



ctt

RESULTADOS DE 2018
Ano de Transformação

20 fevereiro 2019

Disclaimer



DISCLAIMER

Este documento foi preparado pelos CTT – Correios de Portugal, S.A. (“Empresa” ou “CTT”) exclusivamente para efeitos da apresentação dos resultados do ano de 2018. Como tal, não pode ser divulgado ou publicado, nem usado por qualquer outra pessoa ou entidade por qualquer outra razão ou para qualquer outra finalidade sem o consentimento prévio por escrito dos CTT. O presente documento (i) pode conter informação resumida e ser sujeito a alterações e aditamentos e (ii) a informação aqui incluída não foi verificada de forma independente nem objeto de auditoria ou revisão por quaisquer auditores ou consultores da Empresa. Com exceção dos casos legalmente previstos, os CTT não se comprometem a atualizar ou rever publicamente qualquer informação inserida no presente documento. Consequentemente, a Empresa não assume qualquer responsabilidade no que se refere ao presente documento, caso o mesmo seja utilizado para fins distintos dos supracitados. Não é prestada qualquer declaração ou garantia, expressa ou implícita, relativa à imparcialidade, exatidão ou abrangência das opiniões nele contidas. Nem a Empresa nem as suas subsidiárias, filiais, administradores, trabalhadores, ou assessores assumem qualquer tipo de responsabilidade, por negligência ou qualquer outra razão, por quaisquer danos ou perdas decorrentes da utilização deste documento ou do seu conteúdo. Nem este documento nem qualquer uma das suas partes constituem um contrato, nem podem ser incorporados ou utilizados para elaboração de um contrato ou acordo.

O presente documento não constitui, nem deve ser interpretado como, uma oferta para vender, emitir, trocar ou adquirir quaisquer instrumentos financeiros (nomeadamente quaisquer valores mobiliários emitidos pelos CTT ou qualquer uma das suas subsidiárias ou filiais), nem como qualquer forma de solicitação pelos CTT, pelas suas subsidiárias ou filiais. A distribuição deste documento em certas jurisdições pode ser proibida e os destinatários na posse do presente documento são os únicos responsáveis por informar-se sobre e por cumprir tais restrições. Além disso, os destinatários do presente documento são convidados e aconselhados a consultar a informação pública divulgada pelos CTT no seu sítio web (www.ctt.pt) e no sítio web da CMVM (www.cmvm.pt). Em particular, o conteúdo desta apresentação deve ser lido e entendido à luz da informação financeira divulgada pelos CTT, através dos meios mencionados. A participação na reunião de divulgação desta apresentação e a leitura do presente documento são tidas como a aceitação / vinculação às restrições anteriores.

DECLARAÇÕES RELATIVAS AO FUTURO

Esta apresentação inclui declarações relativas ao futuro. Todas as declarações constantes desta comunicação que não constituam factos históricos, incluindo, sem limitar, declarações que reflitam a nossa atual opinião ou, conforme aplicável, a dos nossos administradores, relativamente ao desempenho financeiro, estratégia de negócio, planos e objetivos de gestão relativamente às operações futuras são declarações relativas ao futuro. As declarações que incluem as expressões “espera”, “tenciona”, “planeia”, “acredita”, “antecipa”, “será”, “visa”, “pode”, “poderia”, “seria”, “continua” e declarações similares relativas ao futuro ou de tal natureza correspondem a declarações relativas ao futuro.

Todas as declarações relativas ao futuro incluídas na presente comunicação envolvem riscos certos e incertos e incertezas. Em conformidade, podem ou poderão ter lugar fatores importantes que determinem que os resultados, desempenho ou consequências efetivas difiram materialmente dos indicados nestas declarações. Quaisquer declarações relativas ao futuro constantes deste documento refletem a nossa opinião relativamente a eventos futuros e estão sujeitas a estes e outros riscos, incertezas e pressupostos relacionados com os resultados das nossas operações, estratégia de crescimento e liquidez, bem como o contexto geral (especificamente os desenvolvimentos do mercado, oportunidades de investimento e condições de regulação).

Embora os CTT acreditem que os pressupostos de tais declarações são razoáveis na data em que são elaborados, advertem-se terceiros para o facto de que as informações e declarações relativas ao futuro estão sujeitas a vários riscos e incertezas, muitos dos quais são difíceis de prever e geralmente estão para além do controlo dos CTT, o que poderá fazer com que os modelos, planos, estimativas e/ou projeções sejam significativamente diferentes daqueles expressos, implícitos ou projetados pelas informações e declarações relativas ao futuro.

As declarações relativas ao futuro (em particular, os objetivos, estimativas e projeções, bem como os correspondentes pressupostos) não representam um compromisso face aos modelos e planos a implementar nem qualquer garantia de desempenho futuro, nem foram revistas pelos auditores dos CTT, pelo que se adverte para que não seja depositada confiança indevida nas mesmas.

Quaisquer declarações relativas ao futuro referem-se apenas à data desta apresentação. Com exceção dos casos legalmente previstos, os CTT não assumem qualquer obrigação de atualizar publicamente quaisquer declarações relativas ao futuro, em resultado de informação nova, desenvolvimentos futuros ou por outro motivo.



ctt

1. Principais destaques

2. Indicadores financeiros

3. Áreas de Negócio

GUIDANCE DE EBITDA RECORRENTE CUMPRIDO, FRUTO DO CRESCIMENTO DOS RENDIMENTOS OPERACIONAIS E DA ESTABILIZAÇÃO DOS GASTOS



Tendência de crescimento dos rendimentos operacionais recorrentes

+1,4%
(+0,4% em 2017)



Plano de Transformação Operacional (PTO) gera poupança nos gastos op. rec. acima do objetivo para o exercício

15,0M€
(Objetivo: 13,8M€)



Guidance de EBITDA recorrente cumprido

90,4M€
(89,9M€ em 2017)



Efeito positivo do mix de produtos gera crescimento dos rendimentos do Correio, apesar da queda de tráfego superior à esperada

+0,8%



Crescimento de dois dígitos do tráfego e dos rendimentos op. do Expresso & Encomendas

+12,3%
(tráfego e rendimentos op.)



Crescimento contínuo e sustentado do Banco CTT

884,0M€
(depósitos de clientes)

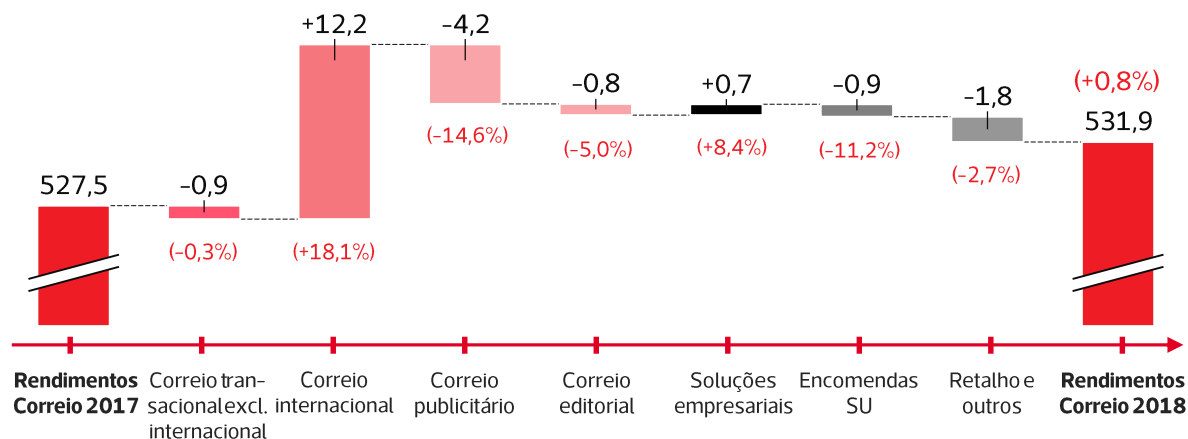


DESEMPENHO DO CORREIO SUPORTADO PELO MIX DE PRODUTOS; EVOLUÇÃO POSITIVA DAS ALAVANCAS DE CRESCIMENTO MANTEVE-SE; COLOCAÇÃO DE POUPANÇA E SEGUROS RECUPEROU AO LONGO DO ANO



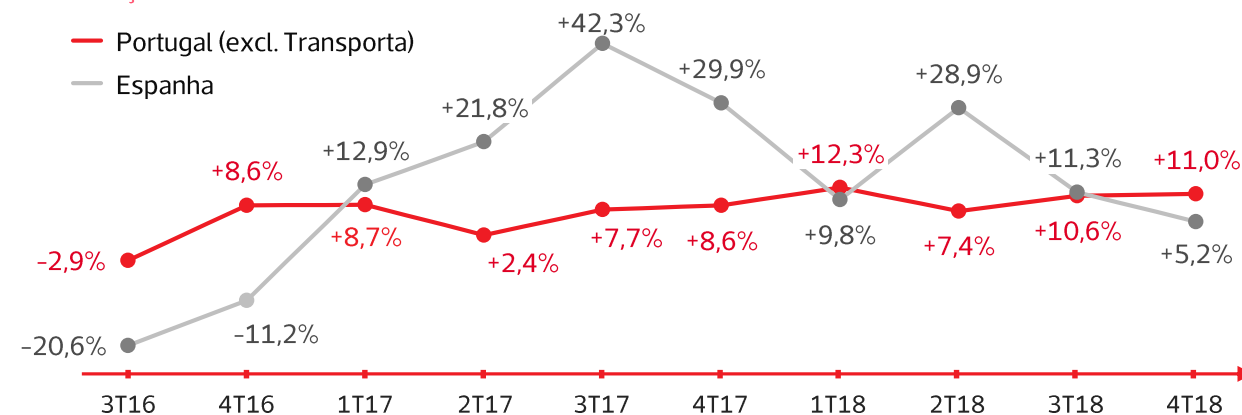
Composição dos rendimentos op. recorrentes do Correio

Milhões de €; variação vs. ano anterior; % de variação vs. ano anterior



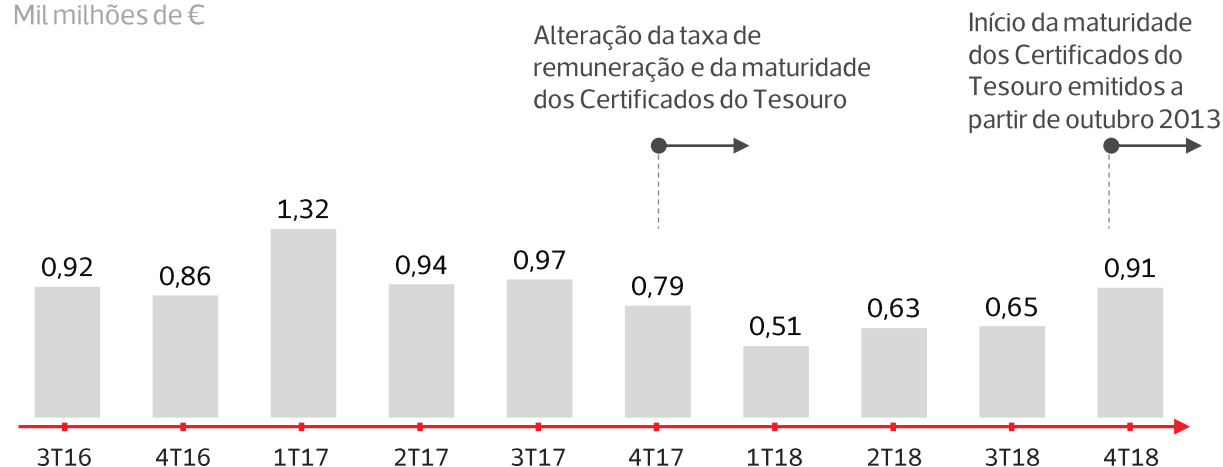
Tráfego de encomendas

Variação trimestral vs. ano anterior

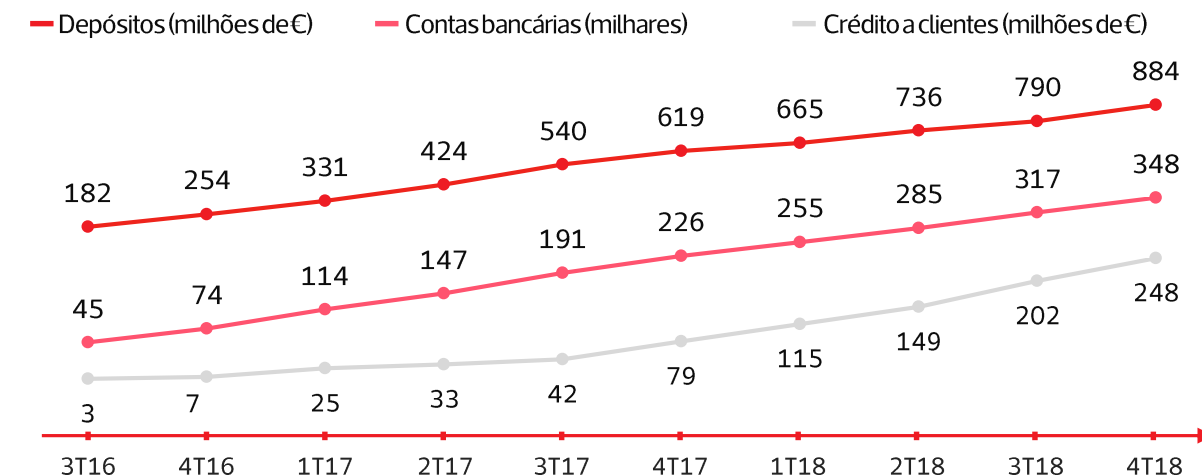


Colocação de produtos de poupança e seguros

Mil milhões de €



Depósitos, contas bancárias¹ e crédito a clientes² Banco CTT



¹ Valores cumulativos.

² Crédito a clientes do Banco CTT registado no Balanço, líquido de imparidades.

POUPANÇAS NOS GASTOS E MAIS-VALIAS NO ÂMBITO DO PLANO DE TRANSFORMAÇÃO OPERACIONAL EXCEDERAM OS OBJETIVOS PARA O EXERCÍCIO



**Poupanças nos gastos operacionais
recorrentes em 2018**

Objetivo de poupança
excedido



15,0M€

Poupança de gastos
realizada

13,8M€

Objetivo de
poupança de gastos



**Rendimentos / mais-valias
não recorrentes em 2018**

Objetivo de mais-valias
excedido



9,3M€

Mais-valias
realizadas

5,2M€

Objetivo de
mais-valias



Gastos op. não recorrentes em 2018

21,6M€

Gastos op. não
recorrentes rela-
cionados com PTO

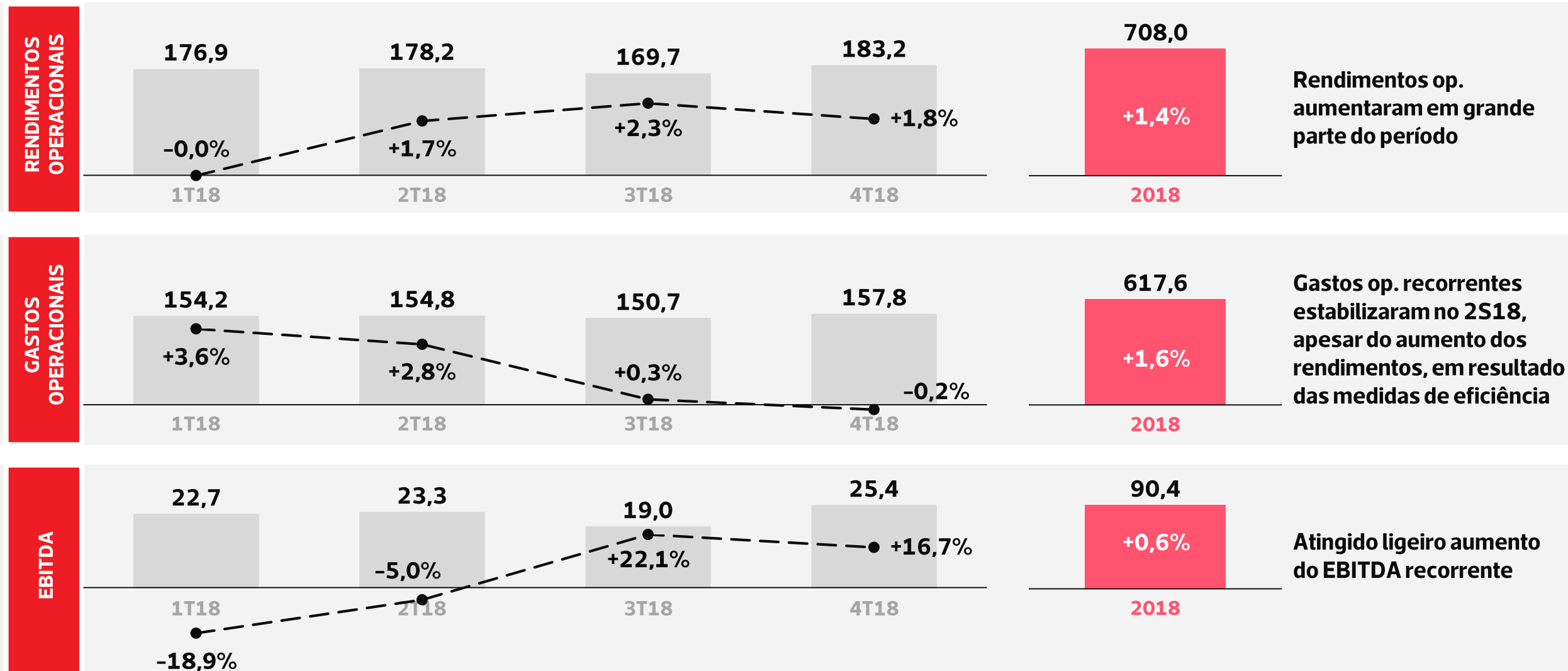
20,0M€

Objetivo de
gastos op. não
recorrentes



PRINCIPAIS INDICADORES FINANCEIROS MELHORARAM GRADUALMENTE AO LONGO DO ANO

Indicadores financeiros recorrentes¹; milhões de €; % de variação vs. ano anterior



¹ Exclui itens não recorrentes com impacto no EBITDA de -8,8M€ em 2017 e -16,1M€ em 2018.

RESULTADO LÍQUIDO AFETADO POR GASTOS DE REESTRUTURAÇÃO RELACIONADOS COM O PLANO DE TRANSFORMAÇÃO OPERACIONAL



Desempenho financeiro e operacional

Milhões de €, salvo indicação contrária

Indicadores financeiros	Trimestre			Ano		
	4T17	4T18	Δ%	2017	2018	Δ%
Rendimentos op. recorrentes	180,0	183,2	+1,8%	697,9	708,0	+1,4%
Gastos op. recorrentes ¹	158,2	157,8	-0,2%	608,0	617,6	+1,6%
EBITDA recorrente¹	21,8	25,4	+16,7%	89,9	90,4	+0,6%
Resultado líquido reportado	7,8	9,7	+25,5%	27,3	19,6	-28,0%

	 Correio endereçado (milhões objetos)	 Correio n/endereçado (milhões objetos)	 Exp & Encomendas (milhões objetos)	 Poupança & Seguros (mil de milhões €)	 Crédito a clientes Banco CTT (milhões €)
Tráfego 2018	680,7	427,3	37,3	3,7	248,0
vs. 2017	-7,6%	-13,2%	+12,3%	-35,0%	+212,6%

¹ Exclui itens não recorrentes com impacto no EBITDA de +0,1M€ e +3,2M€ no 4T17 e no 4T18, respetivamente. Exclui itens não recorrentes com impacto no EBITDA de -8,8M€ e -16,1M€ em 2017 e em 2018, respetivamente.



ctt

1. Principais destaques

2. Indicadores financeiros

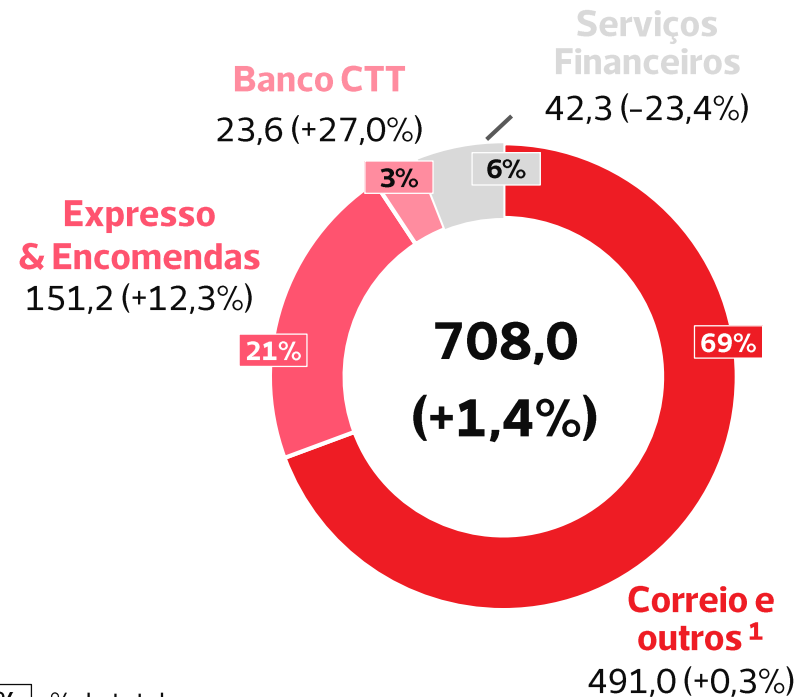
3. Áreas de Negócio

ESPERADO ABRANDAMENTO DOS RENDIMENTOS OPERACIONAIS DOS SERVIÇOS FINANCEIROS FOI MAIS QUE COMPENSADO PELO SÓLIDO CONTRIBUTO DAS ALAVANCAS DE CRESCIMENTO



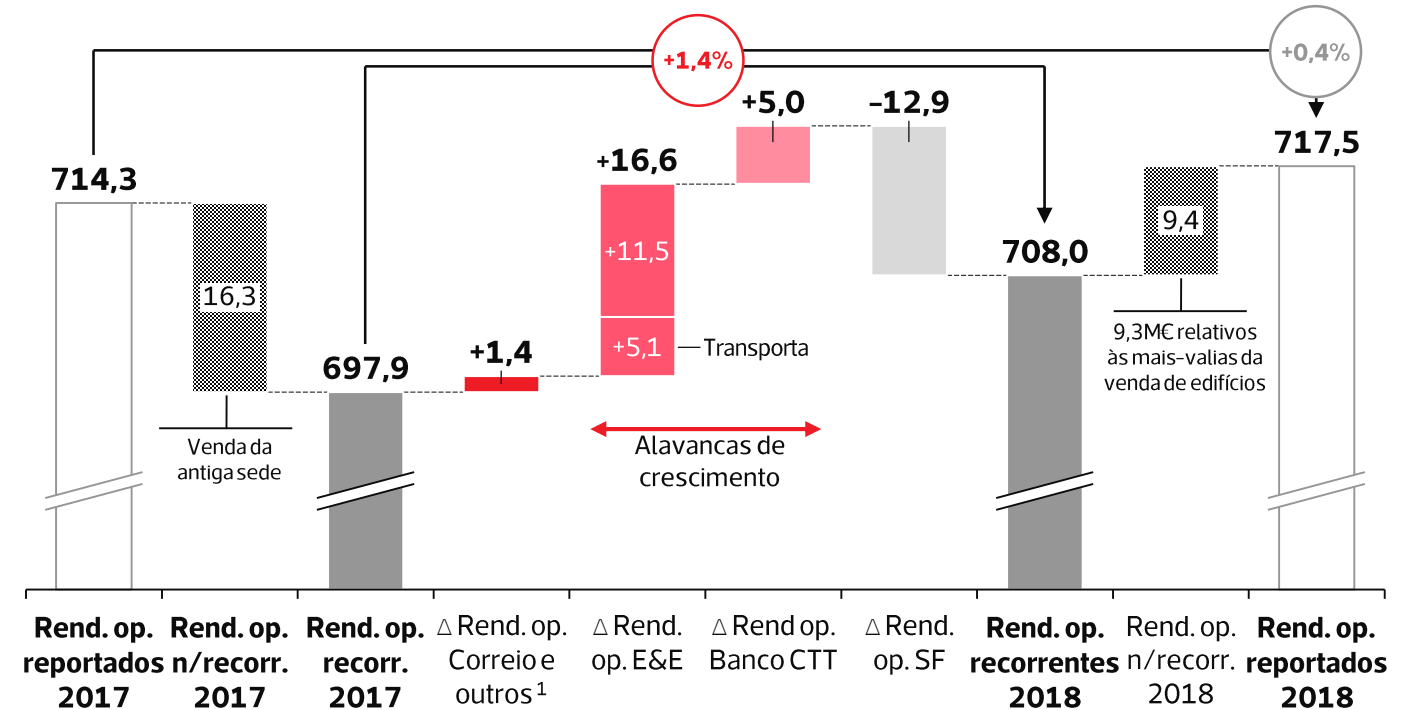
Rendimentos op. recorrentes

Milhões de €; % de variação vs. ano anterior; % do total



Distribuição dos rendimentos operacionais

Milhões de €; % de variação vs. ano anterior



X% % do total

- **Correio voltou a crescer** graças a efeito *mix* positivo muito forte e a um aumento médio de preços de 4,1%, que compensou plenamente a queda de tráfego maior que a esperada
- **Crescimento do Expresso & Encomendas acelerou** devido ao aumento de tráfego em Portugal (11,7%) e Espanha (13,1%) e à aquisição da Transporta (+5,1M€)
- Rendimentos op. do **Banco CTT** cresceram sobretudo devido ao **aumento da margem financeira líquida**, tendo o total dos depósitos e a carteira de crédito à habitação líquida atingido 884M€ e 238M€, respetivamente
- **Subscrições de produtos de dívida pública baixaram 35,8%**, o que levou a uma queda de 12,2M€ dos rendimentos operacionais, sendo esta a razão principal do decréscimo dos rendimentos operacionais dos Serviços Financeiros

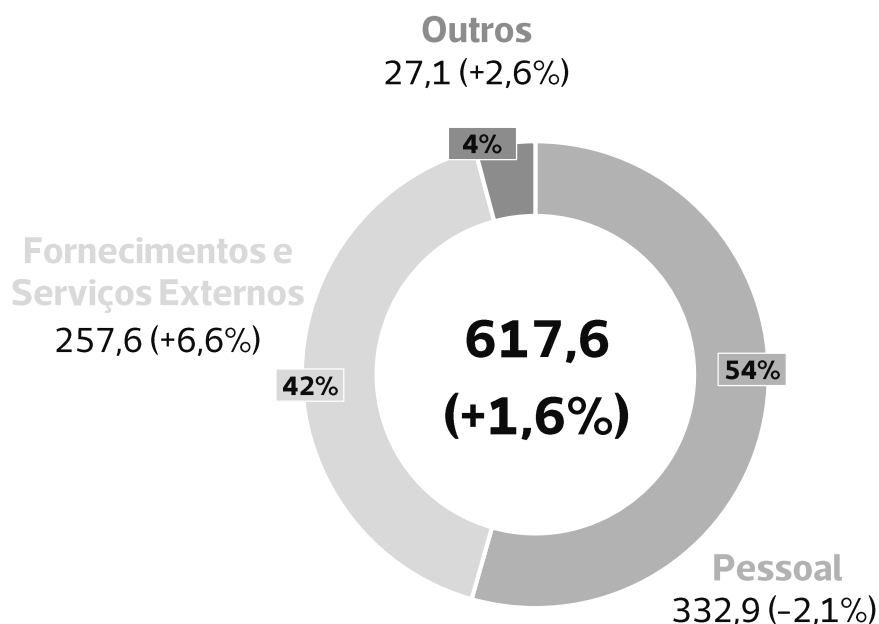
¹ Inclui rendimentos relativos à Estrutura Central CTT e eliminações intragrupo no valor de -37,9M€ em 2017 e -40,9M€ em 2018.

GASTOS OP. RECORRENTES AUMENTARAM DEVIDO AO CRESCIMENTO DA ATIVIDADE, TENDO OS GASTOS COM PESSOAL DECRESCIDO DEVIDO ÀS INICIATIVAS DE OTIMIZAÇÃO DE RECURSOS HUMANOS DO PTO



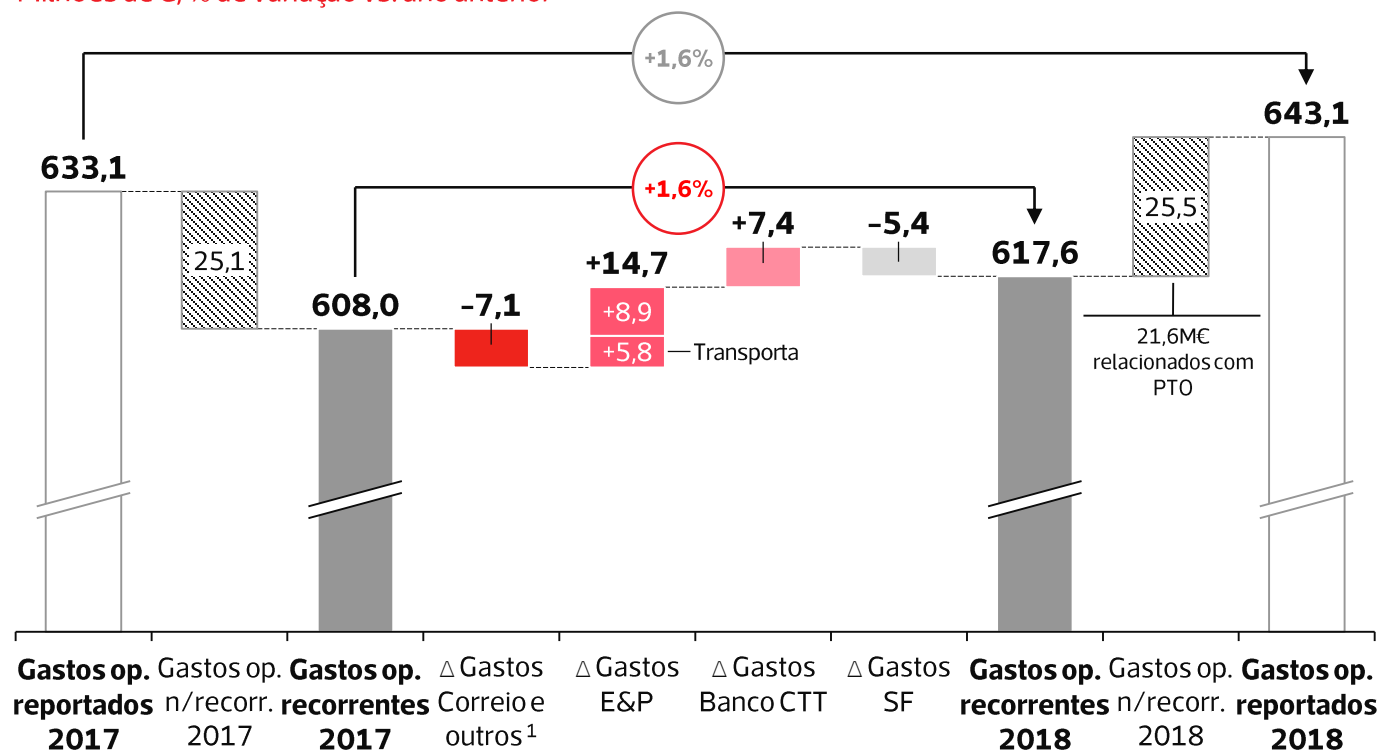
Gastos operacionais recorrentes

Milhões de €; % de variação vs. ano anterior; % do total



Distribuição dos gastos operacionais

Milhões de €; % de variação vs. ano anterior



X% % do total

- **Gastos rec. com FSE aumentaram 16,1M€**, dos quais 15,0M€ em gastos diretos relacionados com o crescimento da atividade, especialmente na área de Expresso & Encomendas em Portugal e Espanha. Foram realizadas poupanças nos gastos com rendas e edifícios (1,8M€) e serviços externos de TI (1,6M€)
- **Gastos recorrentes com pessoal caíram 7,2M€** uma vez que as **iniciativas do PTO relacionadas com otimização de RH mais que compensaram a revisão salarial** (impacto de +2,6M€) negociada com os sindicatos. Impacto positivo de 3,5M€ devido à redução de certos benefícios de longo prazo aos empregados
- **A grande maioria (20,5M€) dos gastos não recorrentes relacionados com o PTO foram indemnizações** relacionadas com rescisões por mútuo acordo

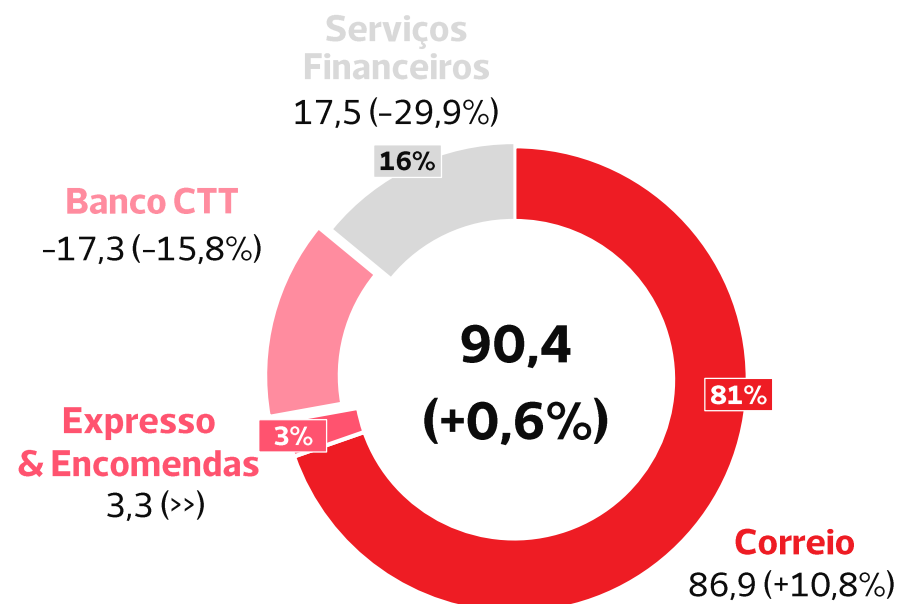
¹ Inclui gastos relativos à Estrutura Central CTT e eliminações intragrupo no valor de -37,9M€ em 2017 e -40,9M€ em 2018.

O CRESCIMENTO DO EBITDA RECORRENTE REFLETE UMA TENDÊNCIA SUBJACENTE DE CONTÍNUA MELHORIA AO LONGO DO EXERCÍCIO



EBITDA recorrente

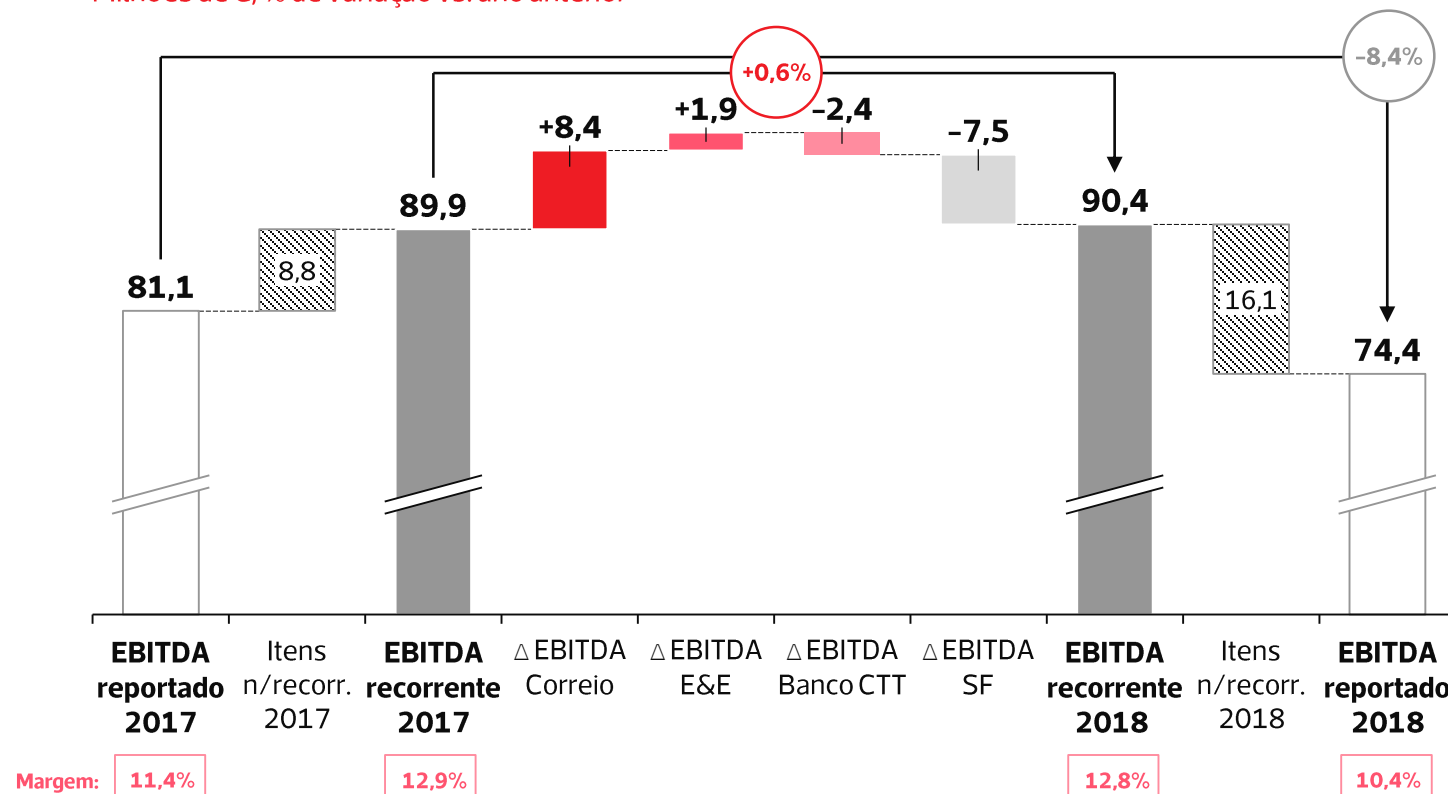
Milhões de €; % de variação vs. ano anterior; % do total



X% % do total (excl. Banco CTT)

Distribuição do EBITDA

Milhões de €; % de variação vs. ano anterior



- **Desempenho sólido do EBITDA do Correio**, com a **redução da estrutura de gastos recorrentes e o aumento do preço médio / efeito mix positivo nos rendimentos** a mais que compensar a **queda estrutural do tráfego**
- **EBITDA dos Serviços Financeiros diminuiu** devido à redução dos **rendimentos dos produtos de dívida pública** com elevada margem incremental. **EBITDA do Banco CTT decresceu sobretudo em resultado de gastos de marketing mais elevados**

CASH FLOW OPERACIONAL IMPACTADO POR ITENS NÃO RECORRENTES RELACIONADOS COM O PLANO DE TRANSFORMAÇÃO OPERACIONAL



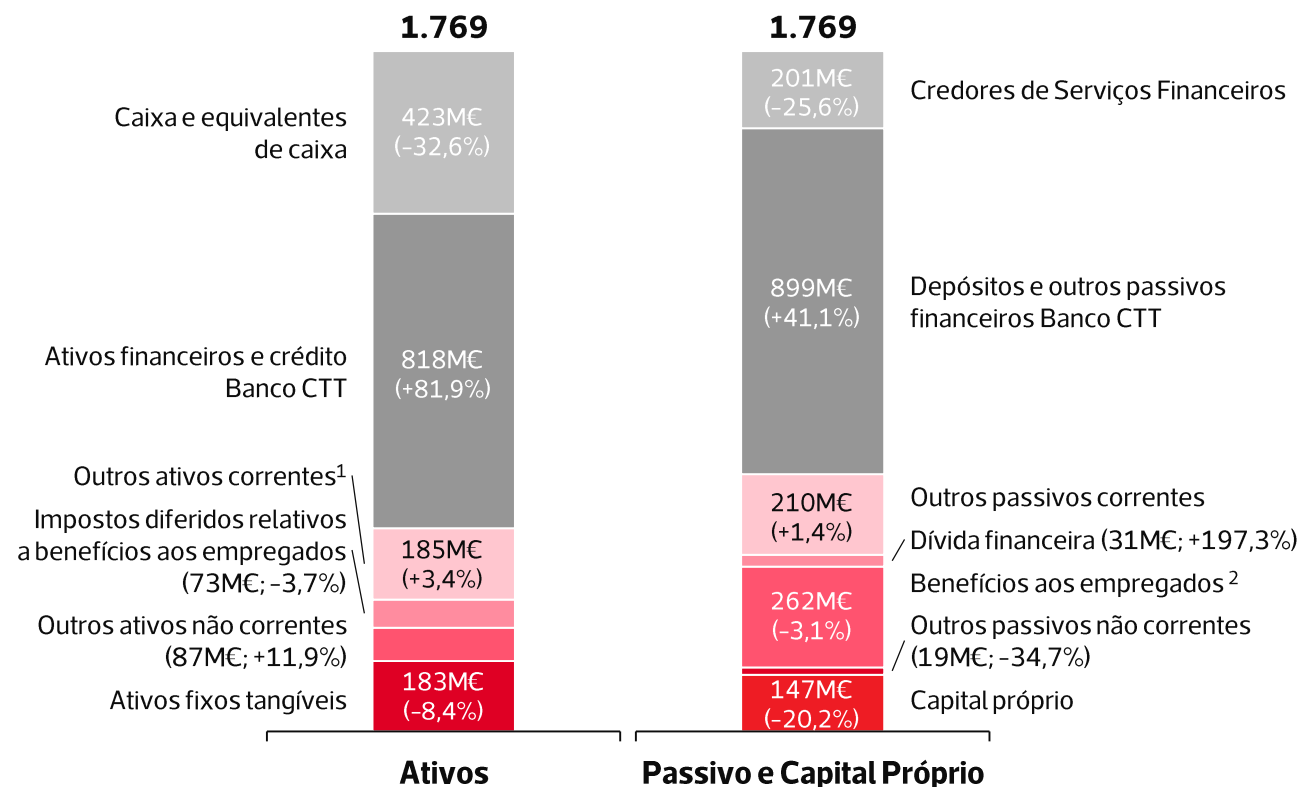
Cash flow

Milhões de €; variação vs. ano anterior

	Ajustado	
	(Excl. credores de SF e depósitos e ativos financeiros do Banco CTT)	
	2018	Δ
Das atividades operacionais	31,8	-12,6
Cash flow operacional, excl. Banco CTT	35,7	-27,5
Cash flow operacional do Banco CTT	-3,9	+15,0
Das atividades de investimento	-16,4	-10,6
Investimento (excl. Banco CTT)	-22,2	+3,1
Investimento Banco CTT	-6,2	-0,3
Outros	12,0	-13,4
Free cash flow operacional	15,3	-23,2
Das atividades de financiamento	-36,3	+35,7
Do qual Dividendos	-57,0	+15,0
Variação de caixa líquida	-21,0	+12,3

Balanço – 31 dezembro 2018

Milhões de €; % de variação vs. 31 dezembro 2017



- **Cash flow das atividades operacionais** afetado por **31,2M€ de pagamento de indemnizações relacionadas com o PTO** (dos quais 11,6M€ relativos a provisões de 2017 pagas em 2018)
- **Investimento atingiu 30,7M€ (+2,1M€)**, sobretudo devido ao investimento em sistemas TI (22,8M€); os pagamentos relativos a investimentos totalizaram 28,4M€ (+2,8M€)
- **Caixa financeira própria líquida totalizou 122M€**, dos quais 61M€ de Caixa própria do Banco CTT = (Caixa e equivalentes de caixa de 423M€ – Credores líquidos de SF de 195M€ – Depósitos e outros passivos financeiros do Banco CTT de 899M€ + Ativos financeiros e crédito e outros do Banco CTT de 824M€ – Dívida de curto e longo prazo de 31M€)

¹ Inclui devedores de Serviços Financeiros de 4M€ e 6M€ em dez-17 e dez-18, respetivamente.

² Inclui passivos correntes e não correntes.



ctt

1. Principais destaques

2. Indicadores financeiros

3. Áreas de Negócio

CORREIO: FORTE CRESCIMENTO DA MARGEM EBITDA RECORRENTE EM RESULTADO DO AUMENTO DOS RENDIMENTOS OPERACIONAIS ACOMPANHADO DE MELHORIAS DE EFICIÊNCIA



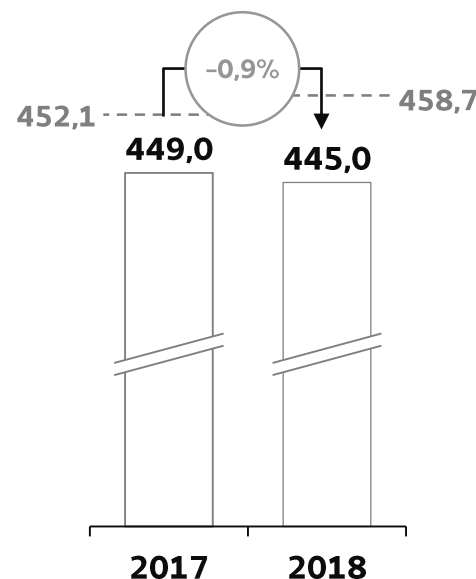
Rendimentos operacionais recorrentes

Milhões de €; % de variação vs. ano anterior

- Transacional	413,1M€ (+2,8%)
- Publicitário	24,2M€ (-14,6%)
- Editorial	14,7M€ (-5,0%)
- Soluções empresariais	9,6M€ (+8,4%)
- Encomendas SU	6,8M€ (-11,2%)
- Retalho e outros	63,5M€ (-2,7%)
Total	531,9M€ (+0,8%)

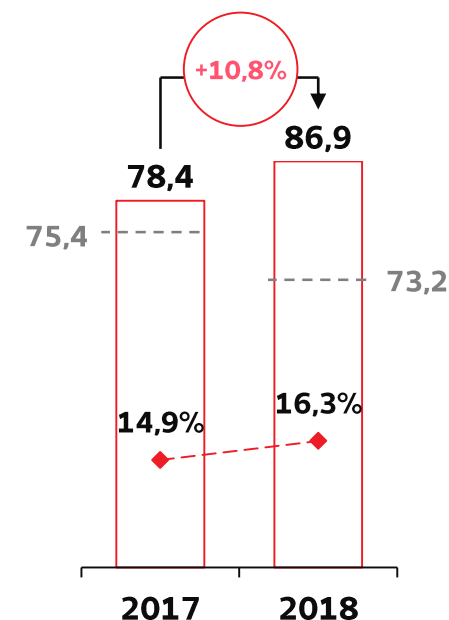
Gastos operacionais

Milhões de €



EBITDA

Milhões de €



Tráfego de Correio por tipo (milhões de objetos)

Métrica	Média cabaz preços Correio	Correio endereçado	Transacional	Publicitário	Editorial	Correio não endereçado
4T18 2018	N/D	165,0 680,7	140,6 585,8	14,7 57,8	9,7 37,2	110,5 427,3
vs. 4T17 2017	+4,7% +4,1%	-8,9% -7,6%	-7,4% -6,6%	-23,2% -15,7%	-4,1% -8,9%	-10,8% -13,2%

□ Recorrente --- Reportado

□ Recorrente --- Reportado ◆ Margem EBITDA rec.

EXPRESSO & ENCOMENDAS: CRESCIMENTO A DOIS DÍGITOS DO TRÁFEGO E DOS RENDIMENTOS OPERACIONAIS, IMPULSIONADO SOBRETUDO PELO COMÉRCIO ELETRÓNICO



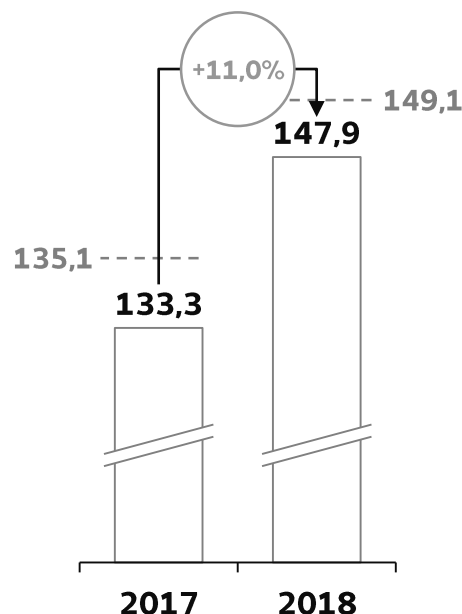
Rendimentos operacionais recorrentes

Milhões de €; % de variação vs. ano anterior

- Portugal e outros ¹	94,0M€ (+14,9%)
- Encomendas	67,8M€ (+7,8%)
- Carga e Logística ²	15,9M€ (+53,6%)
- Banca	6,3M€ (+22,2%)
- Outros ²	4,1M€ (+16,8%)
- Espanha	55,3M€ (+8,1%)
- Moçambique	1,8M€ (+18,4%)
Total	151,2M€ (+12,3%)
Total excl. Transporta	137,2M€ (+9,2%)

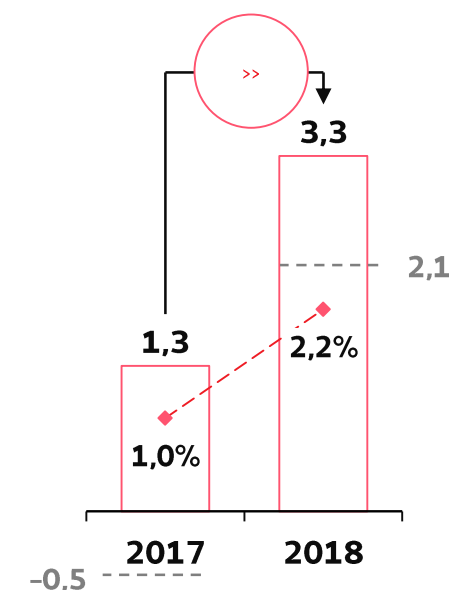
Gastos operacionais

Milhões de €



EBITDA

Milhões de €



□ Recorrente --- Reportado

□ Recorrente --- Reportado -◆- Margem EBITDA rec.



Tráfego de E&E por região (milhões de objetos)

Métrica	Total	Portugal	Portugal excl. Transporta	Espanha	Moçambique
4T18 2018	10,2 37,3	5,4 19,8	4,8 17,3	4,8 17,5	0,02 0,06
vs. 4T17 2017	+4,8% +12,3%	+4,5% +11,7%	+11,0% +10,3%	+5,2% +13,1%	-13,7% -12,0%

¹Inclui rendimentos de transações intragrupo com empresas de outras áreas de negócio e outros rendimentos de Portugal, Espanha e Moçambique.

²Inclui rendimentos da Transporta (13,8M€ em Carga e Logística e 0,3M€ em Outros em 2018).

BANCO CTT: AUMENTO DA MARGEM FINANCEIRA LÍQUIDA IMPULSIONADO PELO CRESCIMENTO CONTÍNUO EM TODAS AS MÉTRICAS REFERENTES A CLIENTES



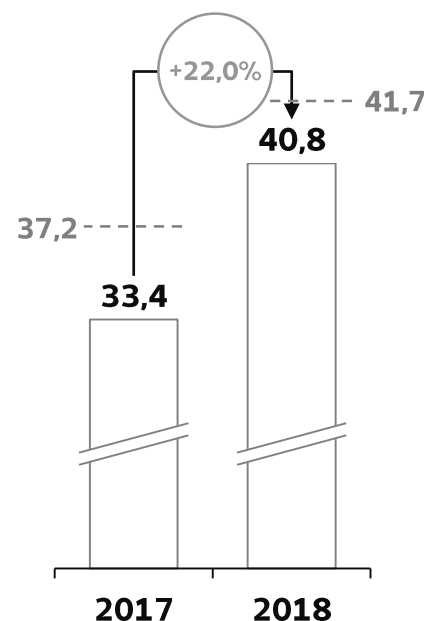
Rendimentos operacionais recorrentes

Milhões de €; variação vs. ano anterior

- Margem financeira	7,9M€ (+4,5M€)
- Juros e proveitos similares	8,6M€ (+4,4M€)
- Juros e custos similares	0,7M€ (-0,1M€)
- Juros e comissões recebidas	5,0M€ (+0,8M€)
- Crédito ao consumo ¹ e seguros	1,2M€ (-0,9M€)
- Produtos próprios	3,8M€ (+1,7M€)
- Payshop e outros	10,7M€ (-0,3M€)
Total	23,6M€ (+5,0M€)

Gastos operacionais

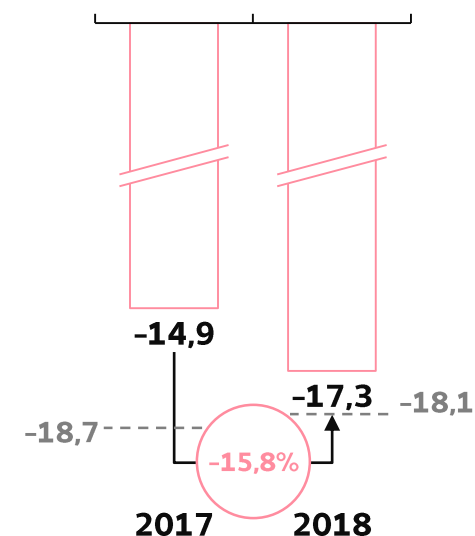
Milhões de €



□ Recorrente --- Reportado

EBITDA

Milhões de €



□ Recorrente --- Reportado



Indicadores do Balanço do Banco CTT selecionados

Métrica (não consolidada)	Ativos (M€)				Depósitos (M€)		Capital próprio consolidado (M€) / CET 1 (%) (fully implemented)
	Caixa e equiv. de caixa	Investimentos	Crédito a clientes ³	Do qual, créed. à habitação	A prazo (incl. poupança)	À ordem	
31-dez-18	250,8	454,1	248,0	238,4	212,3	671,7	89,5 / 23,4%
vs. 31-dez-17	-25,6%	+69,9%	+212,6%	+260,8%	+0,8%	+64,4%	+17,2% / -3,1p.p.

¹ Crédito ao consumo e cartões de crédito vendidos em parceria com o BNPParibas Personal Finance (Cetelem). Os rendimentos do ano 2017 incluíram uma comissão fixa de 0,8M€ de uma seguradora relativa ao lançamento de produtos de seguros.

² Montante fora do Balanço dos CTT; representa o saldo total de crédito a clientes colocado no exercício de 2018 em parceria com o BNPParibas Personal Finance (Cetelem).

³ Líquido de imparidades.



Crescimento do crédito à habitação
172M€
(54M€ no 4T)



Crescimento do crédito pessoal²
42M€
(11M€ no 4T)



Contas bancárias
348k
(122k em 2018)



Depósitos
884M€
(265M€ em 2018)

SERVIÇOS FINANCEIROS: CAPTAÇÃO DE POUPANÇAS COM FORTE RECUPERAÇÃO NO 4T18, À MEDIDA QUE OS CTPM¹ ATINGIAM A MATURIDADE, MAS SEM CONSEGUIR RECUPERAR DECRÉSCIMOS DOS 9M18



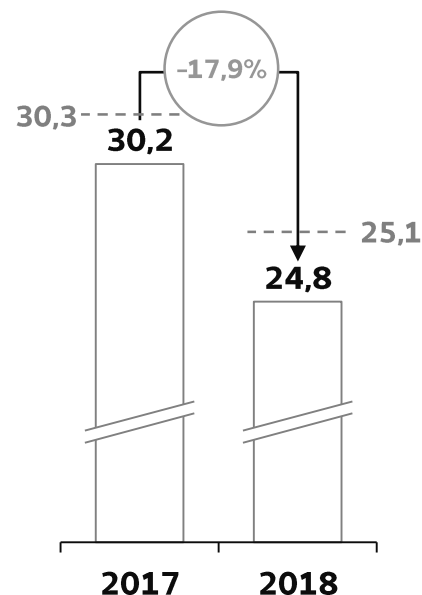
Rendimentos operacionais recorrentes

Milhões de €; % de variação vs. ano anterior

- Poupança e Seguros	18,9M€ (-37,9%)
- Pagamentos	13,0M€ (-8,1%)
- Transferências	8,2M€ (-11,7%)
- Outros	2,2M€ (+64,6%)
Total	42,3M€ (-23,4%)

Gastos operacionais

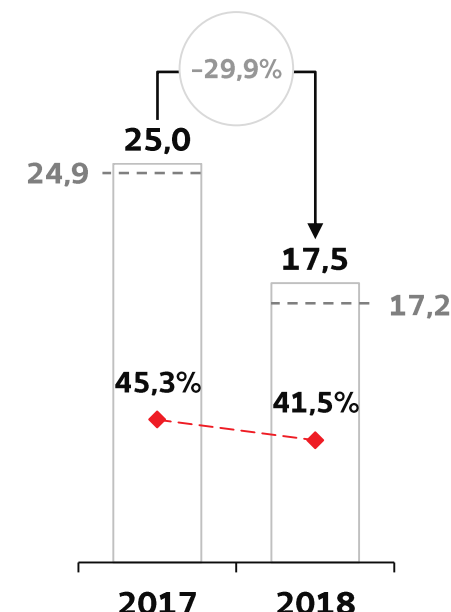
Milhões de €



□ Recorrente --- Reportado

EBITDA

Milhões de €



□ Recorrente --- Reportado -◆- Margem EBITDA rec.

€ Volumes de SF por tipo

Métrica	Colocação de poupança e seguros (mM€)	Pagamentos (M ops)	Vales e transferências (M ops)
4T18 2018	0,9 2,7	6,0 27,0	4,4 16,0
vs. 4T17 2017	+15,9% -32,9%	-6,1% -5,5%	+4,7% -8,5%

¹ CTPM - Certificados do Tesouro Poupança Mais emitidos a partir de outubro de 2013.

Aumento dos rendimentos op. sustentado por impactos orgânicos e inorgânicos nas alavancas de crescimento

Queda do tráfego de correio endereçado deverá situar-se no intervalo de -6% a -8%

Reafirmação do objetivo de poupança de c.15M€ nos gastos op. rec. com o PTO. Itens não rec. líquidos de c.15M€

Aumento do EBITDA¹ recorrente orgânico, refletindo as melhorias contínuas de eficiência. Adicionalmente, espera-se o contributo positivo da aquisição da 321 Crédito

Investimento de 55M€, 25M€ dos quais relacionados com iniciativas do PTO de modernização e automatização, em linha com o plano anteriormente divulgado

Em linha com a política de dividendos anunciada, o Conselho de Administração irá propor dividendo do exercício de 2018 de 0,10€/ação

¹ Considerando a mesma base, excluindo o impacto da IFRS 16.

Anexo

ctt

DEMONSTRAÇÃO DE RESULTADOS



Milhões de €

	Reportado		Recorrente ¹		Reportado com Banco CTT método equiv. patrimonial ²	
	2017	2018	2017	2018	2017	2018
Rendimentos operacionais	714,3	717,5	697,9	708,0	702,8	701,4
Gastos operacionais	633,1	643,1	608,0	617,6	603,0	609,0
EBITDA	81,1	74,4	89,9	90,4	99,8	92,5
Margem EBITDA	11,4%	10,4%	12,9%	12,8%	14,2%	13,2%
Depreciações, amortizações, imparidades e provisões	34,0	35,7	29,7	33,4	31,1	31,7
EBIT	47,1	38,7	60,2	57,0	68,7	60,7
Rendimentos financeiros líquidos	-5,0	-5,5	-5,0	-5,5	-5,0	-5,5
Ganhos / (perdas) em associadas	0,0	-0,8	0,0	-0,8	-17,2	-18,3
Resultado antes de impostos (EBT)	42,1	32,4	55,2	50,8	46,6	37,0
Imposto sobre o rendimento do período	15,0	12,8	19,6	20,0	19,4	17,3
Interesses não controlados	-0,1	0,0	-0,1	0,0	-0,1	0,0
Resultado líq. atribuível a detentores de capital	27,3	19,6	35,7	30,8	27,3	19,6

¹ O resultado líquido recorrente exclui os rendimentos e gastos não recorrentes e considera a taxa de imposto efetiva sobre o rendimento dos CTT do período.

² A Payshop foi incorporada na área de negócio Banco CTT em jan-18 (valores proforma apresentados para 2017).

BALANÇO



Milhões de €	CTT		Banco CTT com método equiv. patrimonial ¹	
	31-dez-17	31-dez-18	31-dez-17	31-dez-18
Ativos não correntes	678,5	1.026,4	413,4	405,8
Ativos correntes	930,3	742,4	557,3	456,9
Ativo	1.608,8	1.768,8	970,7	862,7
Capital próprio	184,0	146,8	184,0	146,8
Passivo	1.424,8	1.622,1	786,8	715,9
Passivo não corrente	282,7	288,3	282,7	288,2
Passivo corrente	1.142,0	1.333,8	504,1	427,7
Capital próprio e Passivo	1.608,8	1.768,8	970,7	862,7

¹ A Payshop foi incorporada na área de negócio Banco CTT em jan-18 (valores proforma apresentados para dez-17).

CASH FLOW

Milhões de €; variação vs. ano anterior

	Reportado		Ajustado ¹ (Excl. credores SF & depósitos e ativos fin. do Banco CTT)	
	2018	Δ	2018	Δ
Das atividades operacionais	59,1	-231,9	31,8	-12,6
Cash flow excl. Banco CTT			35,7	-27,5
Cash flow do Banco CTT			-3,9	+15,0
Das atividades de investimento	-200,7	+39,7	-16,4	-10,6
Investimento (excl. Banco CTT)	-22,2	+3,1	-22,2	+3,1
Investimento Banco CTT	-6,2	-0,3	-6,2	-0,3
Ativos financeiros Banco CTT ²	-184,3	+50,4		
Outros	12,0	-13,4	12,0	-13,4
Free cash flow operacional	-141,5	-192,2	15,3	-23,2
Das atividades de financiamento	-36,3	+35,7	-36,3	+35,7
Do qual Dividendos	-57,0	+15,0	-57,0	+15,0
Outros³	-26,3	-55,6	0,0	-0,1
Variação de caixa líquida	-204,1	-212,1	-21,0	+12,3

Com impacto de **31,2M€ de pagamento de indemnizações** relacionadas com o PTO

¹ Cash flow das atividades operacionais e de investimento excluindo a variação de credores líquidos de serviços financeiros e as seguintes rubricas do mapa de Cash Flow, todas relacionadas com a atividade financeira do Banco CTT: "Depósitos de clientes bancários e outros empréstimos", "Crédito a clientes bancários", "Outros ativos e passivos operacionais" de terceiros relacionados com o Banco CTT, "Investimentos em títulos", "Depósitos no Banco de Portugal" e "Outros ativos financeiros bancários".

² Inclui Investimentos em títulos e outros ativos financeiros bancários do Banco CTT.

³ Nas contas estes valores não foram considerados na Caixa e equivalentes de Caixa na Demonstração dos Fluxos de Caixa. No entanto, eles fazem parte da Caixa e equivalentes de Caixa do Balanço. Estes valores correspondem à variação dos depósitos à ordem no Banco de Portugal, dos cheques a cobrar do Banco CTT / Compensação de cheques do Banco CTT, e das imparidades de depósitos e aplicações bancárias.

ITENS NÃO RECORRENTES COM IMPACTO NO EBITDA E EBIT

Milhões de €

	Itens não recorrentes		
	2017	2018	
EBITDA recorrente	89,9	90,4	
Itens não recorrentes com impacto no EBITDA	8,8	16,1	
Rendimentos operacionais	16,3	9,4	Inclui 9,3M€ da venda do edifício da R. da Palma, e outros ativos
Gastos com pessoal	14,7	20,7	Inclui 20,5M€ de indemnizações relacionadas com o PTO
FSE e outros gastos operacionais	10,5	4,8	Inclui 3,8M€ de estudos estratégicos, dos quais 1,1M€ relacionados com o PTO
EBITDA reportado	81,1	74,4	
EBIT recorrente	60,2	57,0	
Gastos não recorrentes com impacto apenas no EBIT	4,3	2,3	
Provisões (aumentos / reversões)	1,3	2,2	Inclui provisão de 1,4M€ relacionada com a multa da Autoridade da Concorrência espanhola
Imparidades e D&A (perdas / reversões)	3,0	0,1	
Itens não recorrentes com impacto no EBITDA & EBIT	13,1	18,4	
EBIT reportado	47,1	38,7	

IMPACTOS ESTIMADOS DA IFRS 16 NOS RESULTADOS DE 2018 (MODELO DE TRANSIÇÃO FULL RETROSPECTIVE)



Milhões de €	2018		Impactos estimados da IFRS 16
	Como reportado	Segundo IFRS 16	
Rendimentos operacionais	717,5	717,5	⊖ Sem impacto
Gastos operacionais	643,1	[~] 610,8	↓ Redução, dado que gastos op. relativos a locações são registados como depreciações e gastos com juros
EBITDA	74,4	[~] 106,7	↑ Aumento devido a gastos operacionais inferiores (FSE)
Depreciações, amortizações, imparidades e provisões	35,7	[~] 61,0	↑ Aumento devido a novas depreciações relacionadas com capitalização do direito de uso dos ativos (<i>Right of Use - RoU</i>)
EBIT	38,7	[~] 45,6	↑ Aumento devido à substituição dos gastos op. com locações por depreciações e juros, estando estes últimos abaixo do EBIT
Rendimentos financeiros líquidos	-5,5	[~] -9,7	↑ Aumento devido ao registo da componente dos gastos com juros das locações ser feito em gastos financeiros
Imposto sobre o rendimento do período	12,8	[~] 13,7	● Mais baixo nos primeiros anos devido a gastos com juros mais elevados
Resultado líquido atribuível a detentores de capital	19,6	[~] 21,5	● Embora neutro ao longo do tempo, tem efeito temporal devido a gastos com juros mais elevados nos primeiros anos

- Principais efeitos na DR: locações impactam depreciações e juros; aumento do EBITDA e do EBIT (v. acima), neutro a longo prazo para o Resultado líquido
- Principais efeitos no Balanço: todas as locações incluídas no Balanço; aumento dos Ativos tangíveis (*RoU*) e da Dívida líquida (não financeira) de ~100M€



CTT

Relações com Investidores

Contactos:

Telefone: +351 210 471 087

E-mail: investors@ctt.pt

ctt